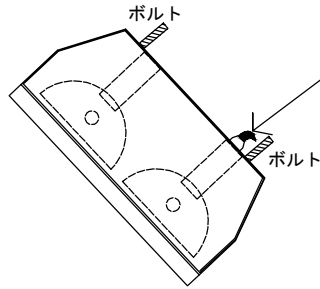


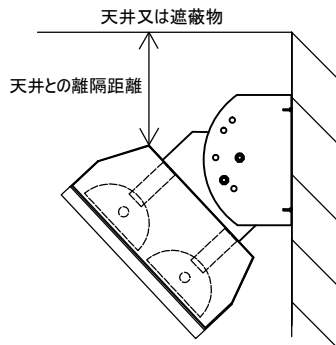
本体設置上のご注意

壁面固定する場合

※注意 本体を壁面に設置する場合、電源ケーブルが下側になるようにしてください。



電源ケーブル (下側)



天井との離隔距離

※150mm以上

※OFH-300、400は、200mm以上

本体側面との離隔距離

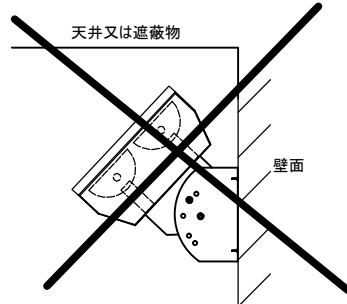
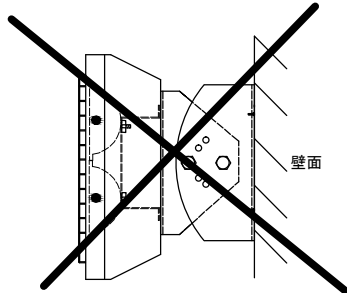
※100mm以上

壁面

- ・必ず、離隔距離は厳守してください。
- ・離隔距離がとれない場合は、遮熱板の使用及び天井材を耐熱性(80℃以上)にしてください。
- ・OFH-400は、必ず遮熱板を使用してください。

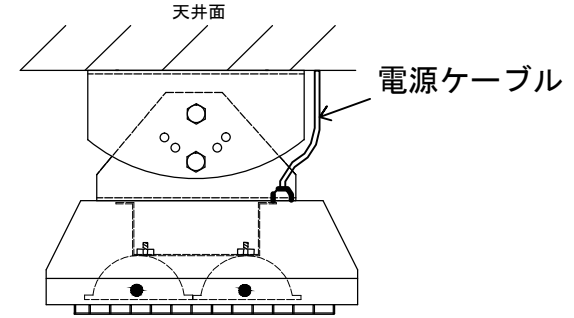
※注意

- ・密閉された空間での壁面固定では、壁に対して必ず角度(下向)をつけてください。
- ・壁に対して、水平又は上向きに設置しないでください。
- ・天井面へも熱が照射され、変形・変色します。又、解放された空間でも上向きに設置しないでください。機器が損傷する可能性があります。

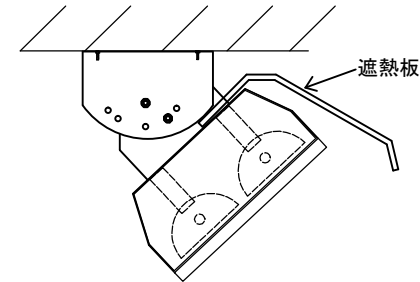


天吊り固定する場合

※注意 電源ケーブルは本体に接触しないよう、長さを調整してください。



※注意 角度を付ける場合、天井材は耐熱性(80℃以上)を使用し遮熱板を使用してください。



※注意 本体を埋め込んでの使用は出来ません。

