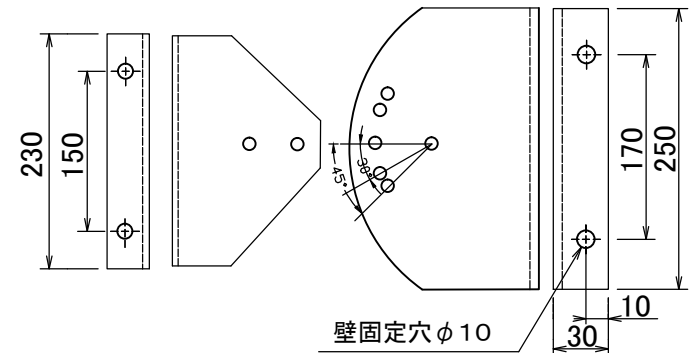


固定金具

本体側

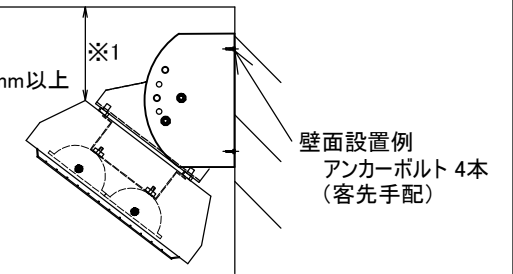
壁面側(天井面側)



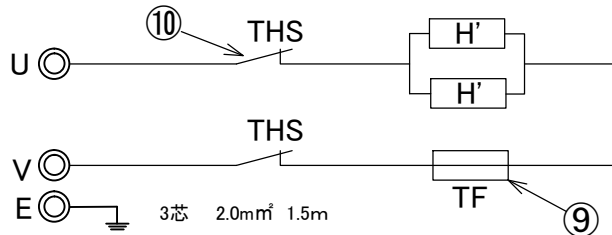
取付方法・離隔距離

- ※1.天井との離隔距離
 - ・150mm以上
 - ・OFH-300、400は、200mm以上

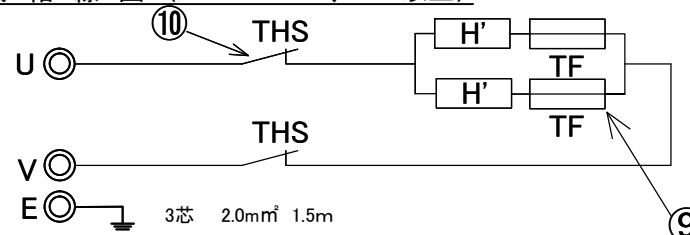
- ※本体側面の離隔距離
 - ・100mm以上



電気結線図(2kW以下)



電気結線図(100V-1.5kW、3kW以上)



- ※ 電源ケーブルは、容量・仕様にあったキャブタイヤケーブルを御使用下さい。
- ※ 接続部の絶縁処理を必ず行って下さい。
- ※ 漏電ブレーカを必ず御使用下さい。

13	銘板		
12	通風口		
11	結線用ケーブル	3芯, 2.0mm ² , 1.5m	
10	過昇温防止器	120°C・自動復帰型	THS
9	温度ヒューズ	142°C, 250V, 15A	TF
8	保護ガード	SUS、格子状	
7	本体	SUS ヘアライン	
6	電線口	グロメット、NP	
5	固定金具	SUS 角度可変型	
4	反射板取付板	SUS	
3	反射板	AL	
2	遠赤外線ヒータ	容量による	H'
1	端子端子		
No	部品名	仕様	記号

品番	型式	定格	W(mm)	H(mm)	D(mm)	A(mm)	重量(kg)	台数
7	OFH-400	単相200V-4.0kW	1500	150	360	1380	17.8	
6	OFH-300	単相200V-3.0kW	1500	150	360	1380	17.8	
5	OFH-200	単相200V-2.0kW	720	120	360	600	8.9	
4	OFH-150-2	単相200V-1.5kW	500	120	360	380	6.5	
3	OFH-150-1	単相100V-1.5kW	500	120	360	380	6.5	
2	OFH-100-2	単相200V-1.0kW	500	120	360	380	6.5	
1	OFH-100-1	単相100V-1.0kW	500	120	360	380	6.5	

名称		遠赤外線ヒーター	
型番		OFHシリーズ	
図番		EFH130501s-01	
大泉ヒート株式会社			

客先	承認	設計	製図
若園		k's	坂上