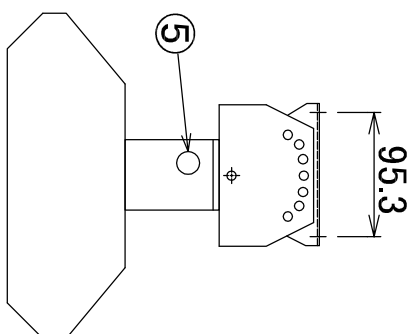
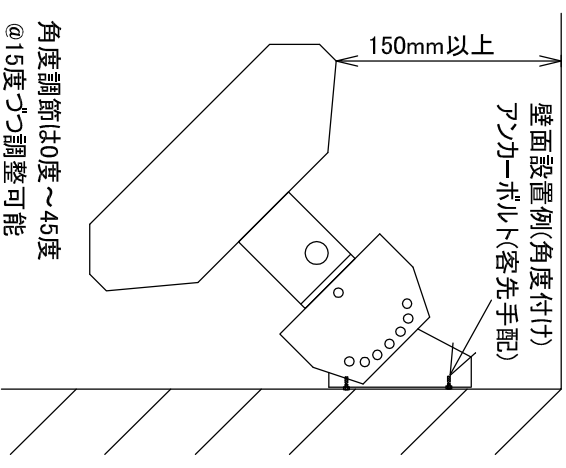
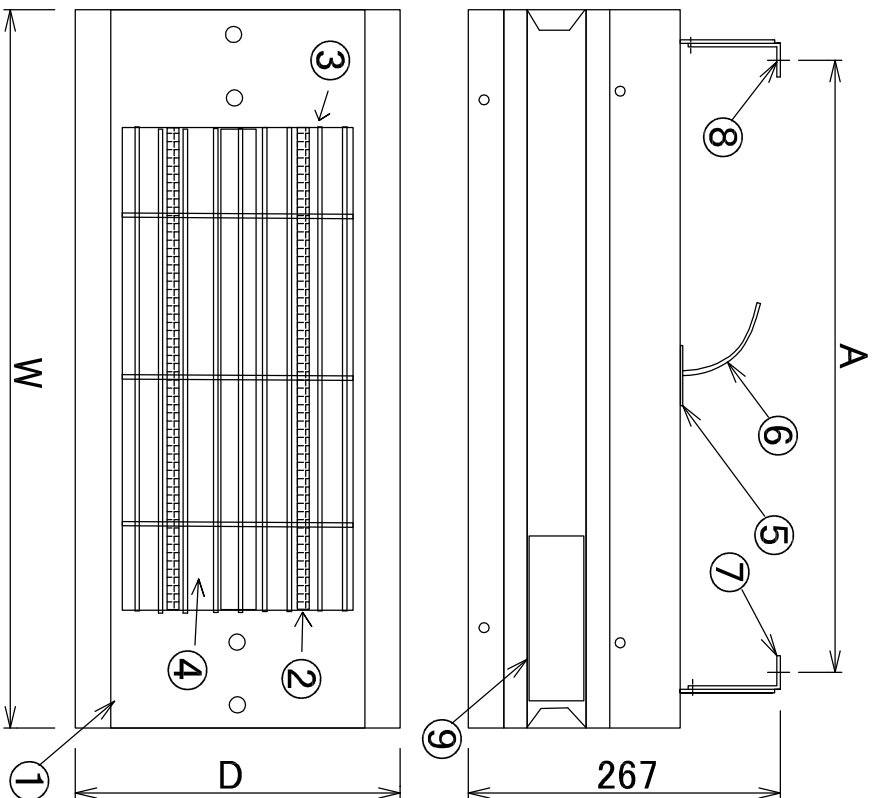
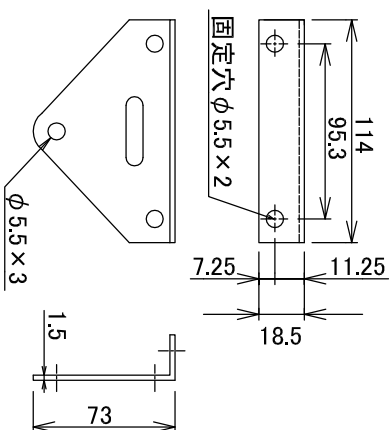


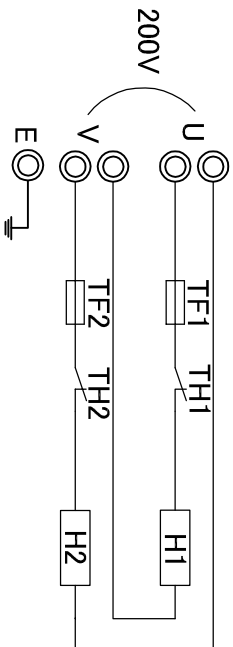
機器位置図



固定金具



電気結線図



※本図は2灯用です。(OFH-343は、3灯となります。)

※結線は、本体電線出しとなっております。

※電源ケーブルは容量・仕様に適したケーブルを下記で使用下さい。

H：遠赤外線ヒータ

TF：温度ヒータ(139℃)

TH：温度ヒータ(120℃)

5								
4								
3	OFH-343	単相200V~7.0kW	838	785	546	15.0		
2	OFH-342	単相200V~4.6kW	838	785	381	11.3		
1	OFH-222	単相200V~3.0kW	610	556	381	9.0		
品番	型式	定格	W(mm)	A(mm)	D(mm)	重量(kg)	台数	

密			
先			
承認			
Fostoria	Fostoria	TW	
製			
図			
型番	OFHシリーズ		
図番	EFH100628S-002		
大泉ヒート株式会社			

1 2		
1 1		
1 0		
9	安全シール	
8	固定穴	φ5.5×4
7	固定金具	SUS 角度可変型
6	電源線	
5	電源引込口	
4	反射板	AL
3	保護カバー	SUS
2	遠赤外線ヒータ	容量による
1	ケーシング	steel or sus
No	部品名	仕様 備考
名称 遠赤外線ヒータ		