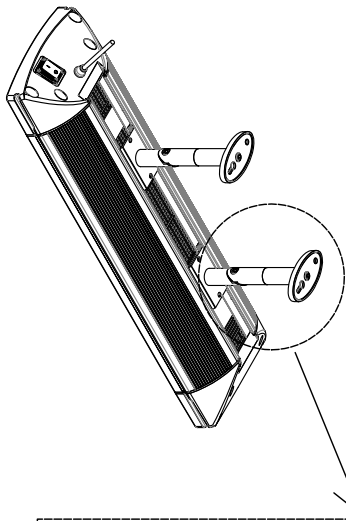
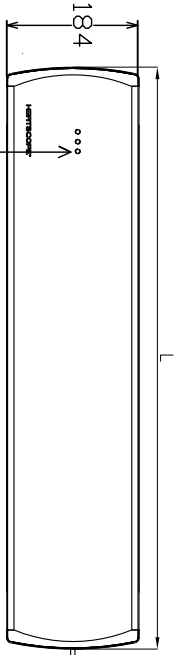
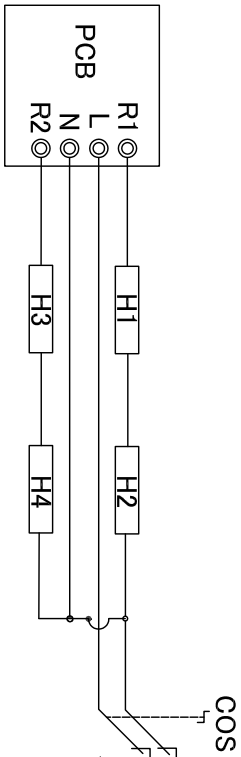
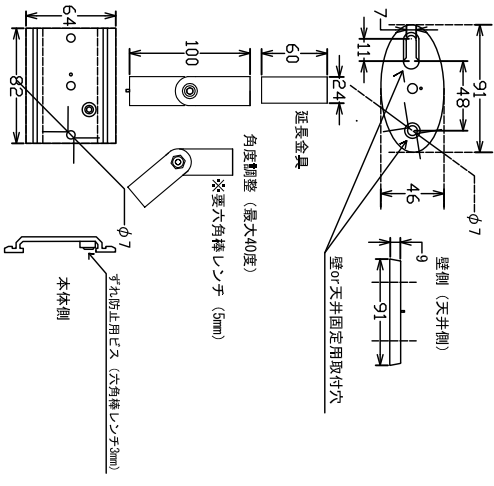


電源ケーブル



取付金具



1φ-200V 50/60Hz

※ 電源ケーブルは、容量・仕様にあったキャブタイケーブルを御使用下さい。
 ※ 接続部の絶縁処理を必ず行なって下さい。
 ※ 漏電ブレーカを必ず御使用下さい。

| 品番 | 型式 | 定格 | L(mm) | A(mm) | B(mm) | 重量(kg) | 台数 |
|----|--------------|--------------|-------|--------|-------|--------|----|
| 4 | MHS-VT2800WT | 単相200V-2.8kW | 1660 | 1150以上 | 175以下 | 11.0 | |
| 3 | MHS-VT2800BK | 単相200V-2.8kW | 1660 | 1150以上 | 175以下 | 11.0 | |
| 2 | MHS-VT2000WT | 単相200V-2.0kW | 1160 | 650以上 | 175以下 | 8.0 | |
| 1 | MHS-VT2000BK | 単相200V-2.0kW | 1160 | 650以上 | 175以下 | 8.0 | |

| 発売 | | 設計 | | 製図 | |
|-----|--|-----|--|------------|--|
| 承認 | | | | MHS & OHTW | |
| MHS | | MHS | | MHS & OHTW | |

| | | | |
|----|-----------|-----------------------------|-----|
| No | 部品名 | 仕様 | 記号 |
| | 名称 | 遠赤外線ヒーター | |
| | 型番 | VISIONシリーズ | |
| | 図番 | EFH161129-2 | |
| | 大泉ヒート株式会社 | | |
| | 電源ケーブル | 3芯1.5mm ² 1.1m | |
| | 取付金具 | チタノ角度可変型 | |
| | 保護ガード | セラミックガラス | |
| | 本体 | チタノ | |
| | リモコン | 基板付 | |
| | チタノ温度センサー | 基板付 130℃ OFF 98℃ OFF 90℃ ON | |
| | 切換スイッチ | | COS |
| | 基板 | | POB |
| | 遠赤外線ヒーター | 容量1.5kW 長さ1.1m | H |